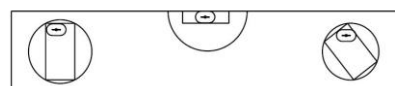
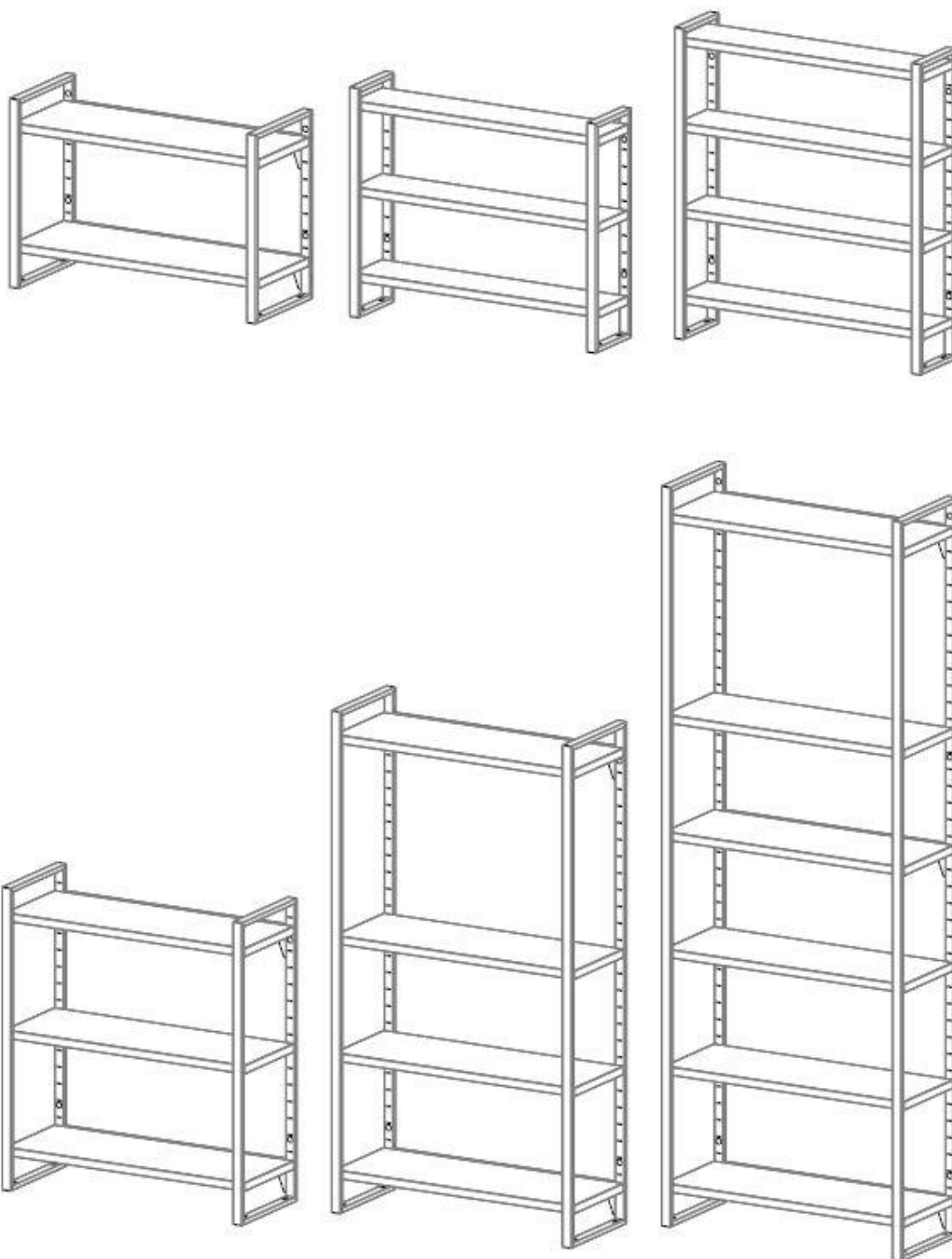


Стеллажи CombiK



Благодарим Вас за приобретение продукции нашего предприятия!
ПАСПОРТ ИЗДЕЛИЯ

Ред.3 от 35.06.22

1. ОСНОВНЫЕ СВЕДЕНИЯ

Стеллаж предназначен для хранения бытовых предметов в закрытых отапливаемых помещениях.

2. КОМПЛЕКТ ПОСТАВКИ

В комплект поставки входят: упаковка, ведомость комплектации; детали, сборочные единицы и фурнитура в соответствии с ведомостью комплектации; паспорт (руководство по эксплуатации и инструкция по сборке).

3. ТЕХНИЧЕСКИЕ ХАРАКТЕРИСТИКИ

Таблица 1 - Массогабаритные характеристики стеллажи

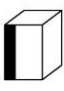
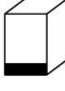

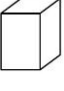


Модель					Место установки		
	mm ¹	mm ¹	mm ¹	kg ²		MAX, kg	MAX, kg
Стеллаж настенный Combik M 80/3	668	800	200	10	Стена	30	90
Стеллаж настенный Combik L 80/4	905	800	200	13,2	Стена		120
Стеллаж напольный Combik S 100/2	550	1000	320	12.9	Пол/стена		60
Стеллаж напольный Combik L 100/3	908	1000	320	20.8	Пол		90
Стеллаж напольный Combik XL 100/4	1503	1000	320	27.8	Пол		120

Таблица 2 - Массогабаритные характеристики рамы

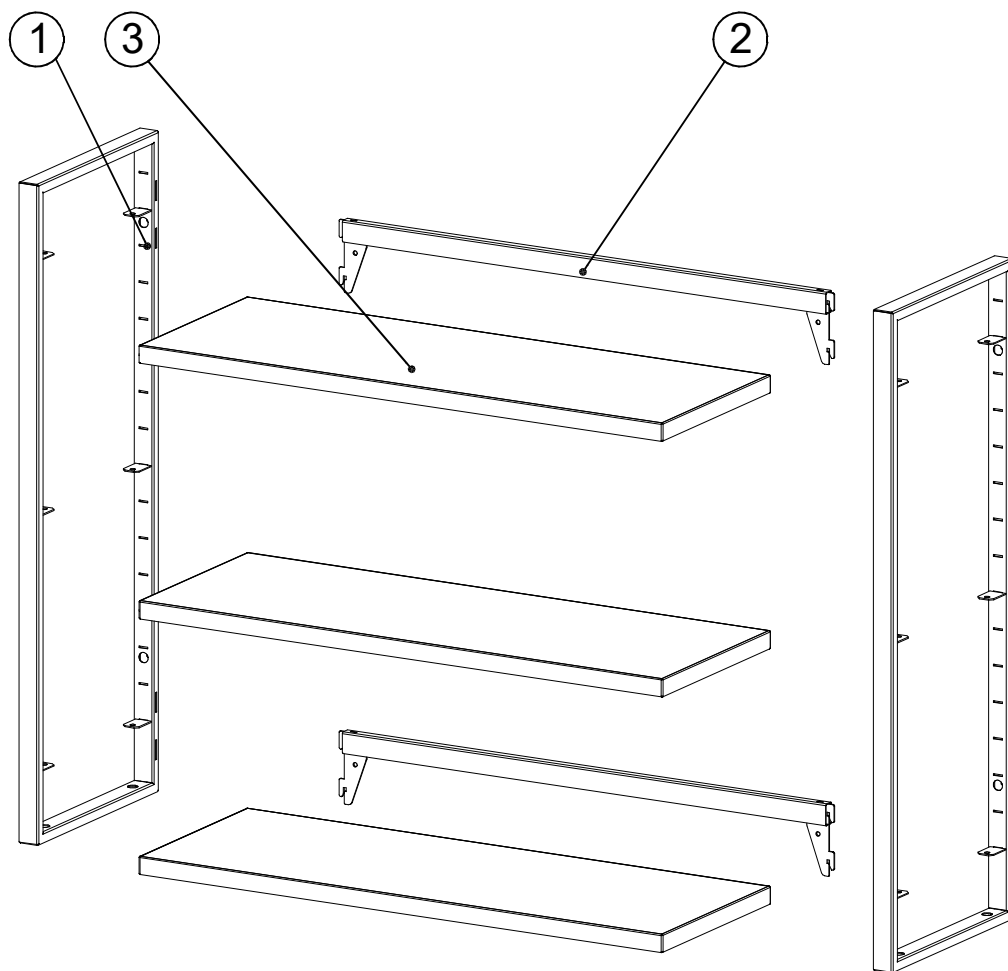
Модель					kg ²
	mm ¹	mm ¹	mm ¹		
Комплект рам Combik S 550x320 (2шт.)	550	320	60	4.4	
Комплект рам Combik S 668x200 (2шт.)	668	200	60	2.8	
Комплект рам Combik L 905x200 (2шт.)	905	200	60	3.6	
Комплект рам Combik L 905x320 (2шт.)	905	320	60	5.5	
Комплект рам Combik XL 1500x320 (2шт.)	1500	320	60	7.3	
Комплект рам Combik XXL 2210x320 (2шт.)	2210	320	60	10.4	

1 – Отклонение габаритных размеров мм

2 – Отклонение по массе ±10%

Стеллажи Combik имеют от 2 до 6 полок


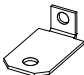

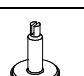

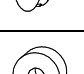
4. ИНСТРУКЦИЯ ПО СБОРКЕ (установка на пол)



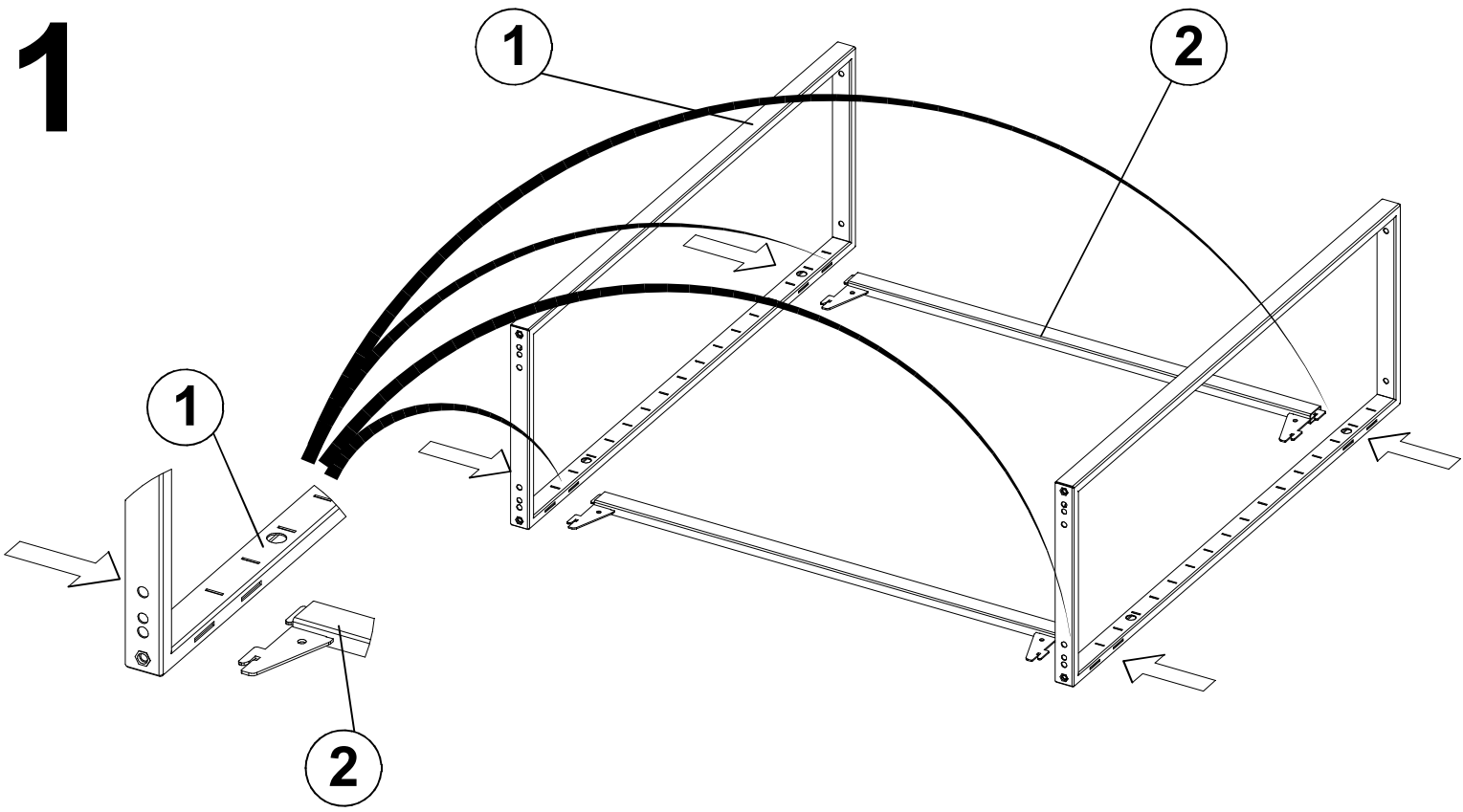
Ведомость деталей (напольные)

4

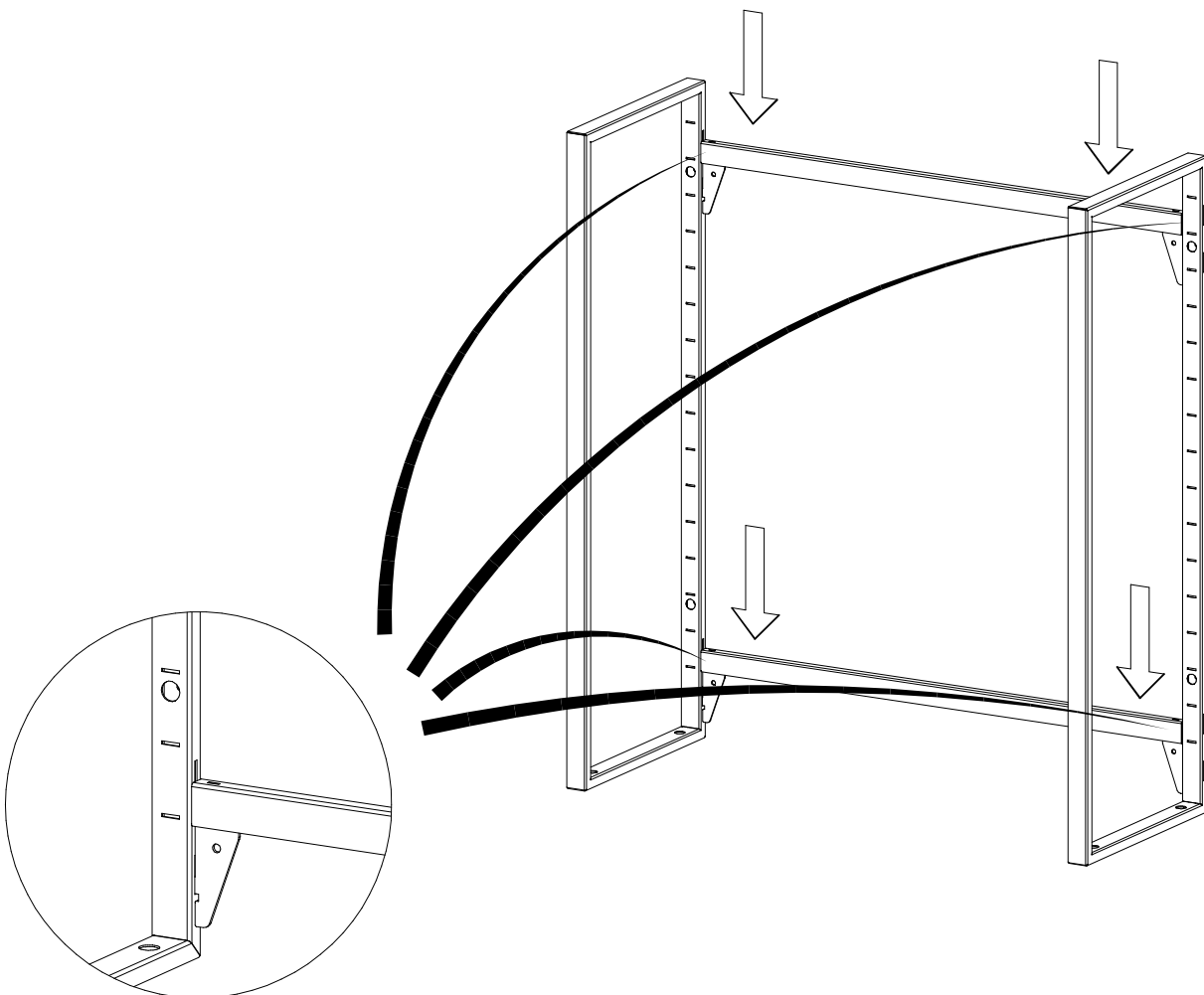
№	Наименование	Кол-во, шт		
		L 905x320-100	XL 1500x320-100	S 550x320-100
1	Рама боковая	2	2	2
2	Стяжка	2	2	2
3	Полка 100x32	3	4	2
4	Фурнитура (комплект)	1	1	1

 3.5x19(22) DIN 7982	12x	16x	8x
	12x	16x	18x
	4x	4x	—
	4x	4x	—
	8x	8x	12x
	4x	4x	4x

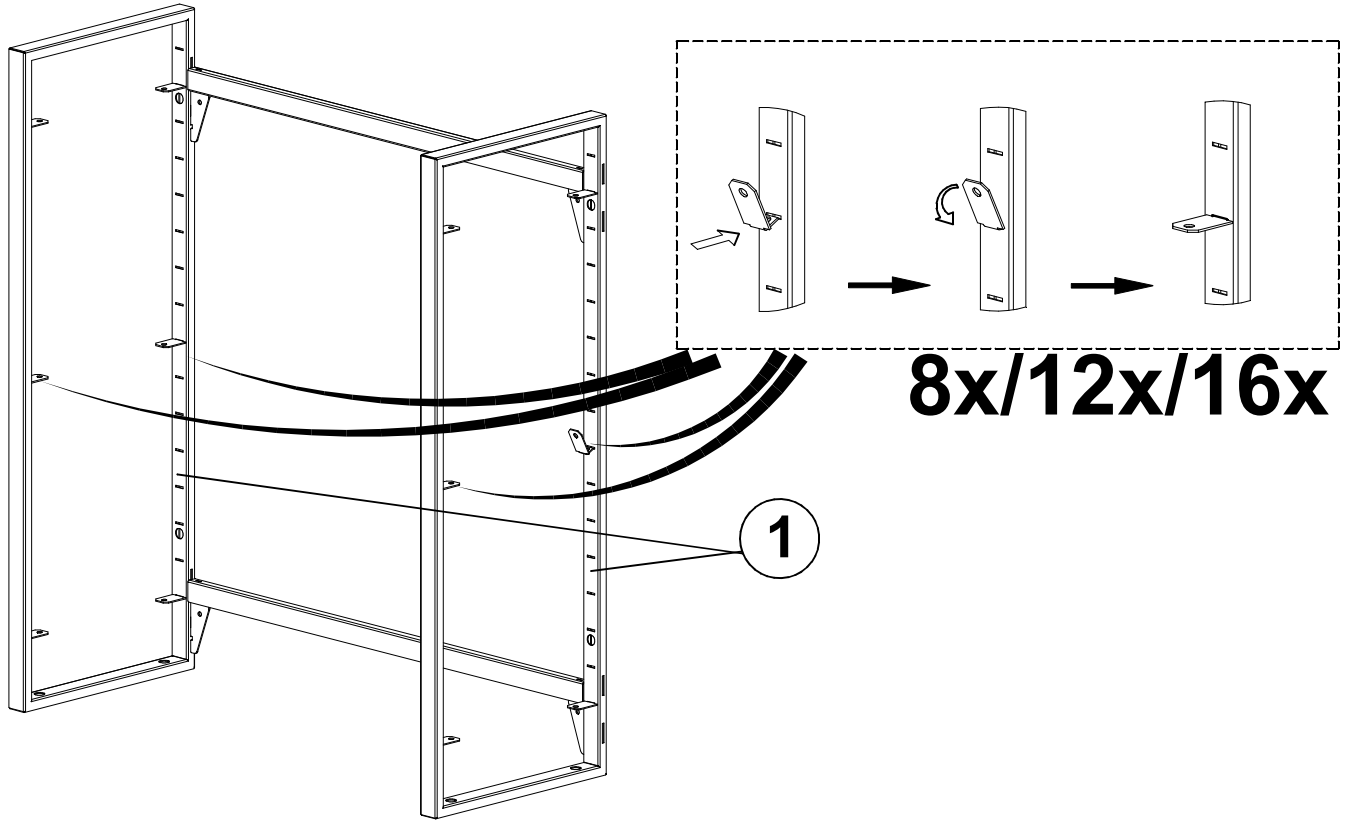
1



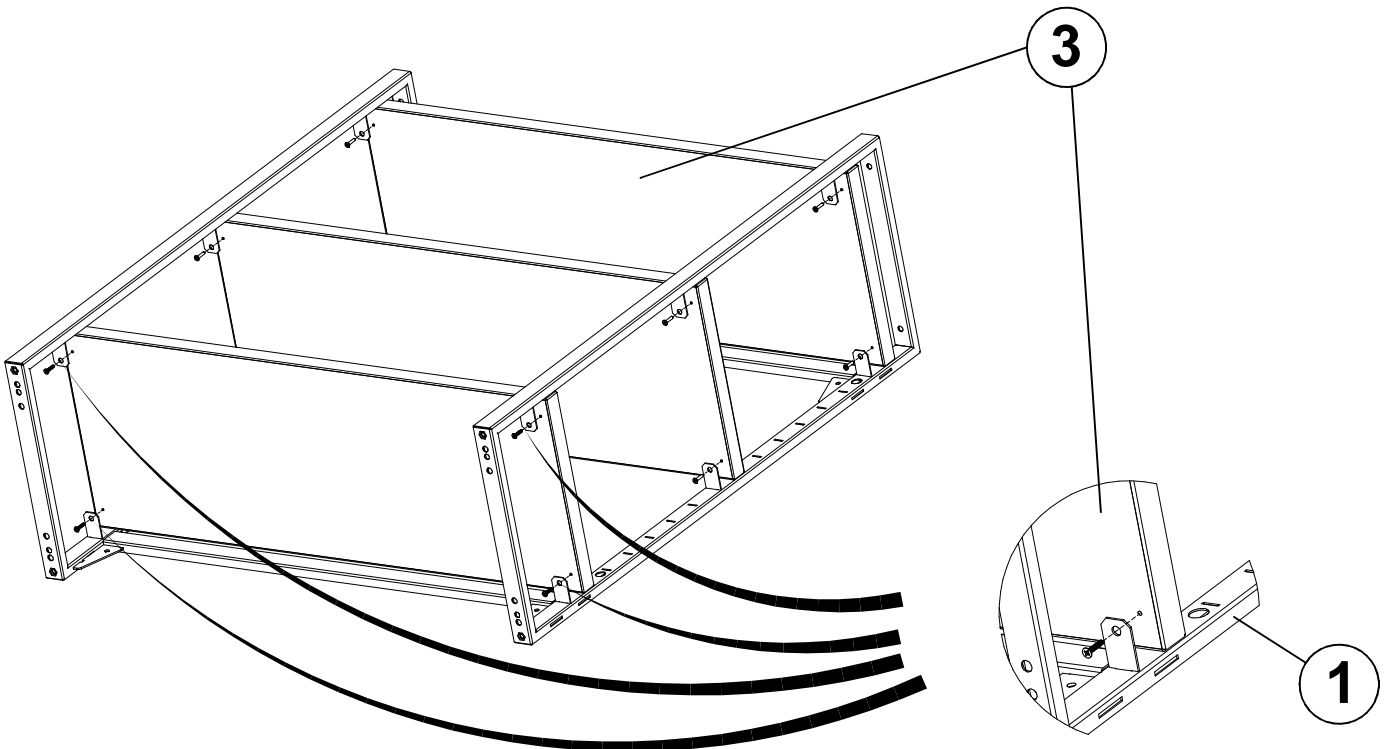
2



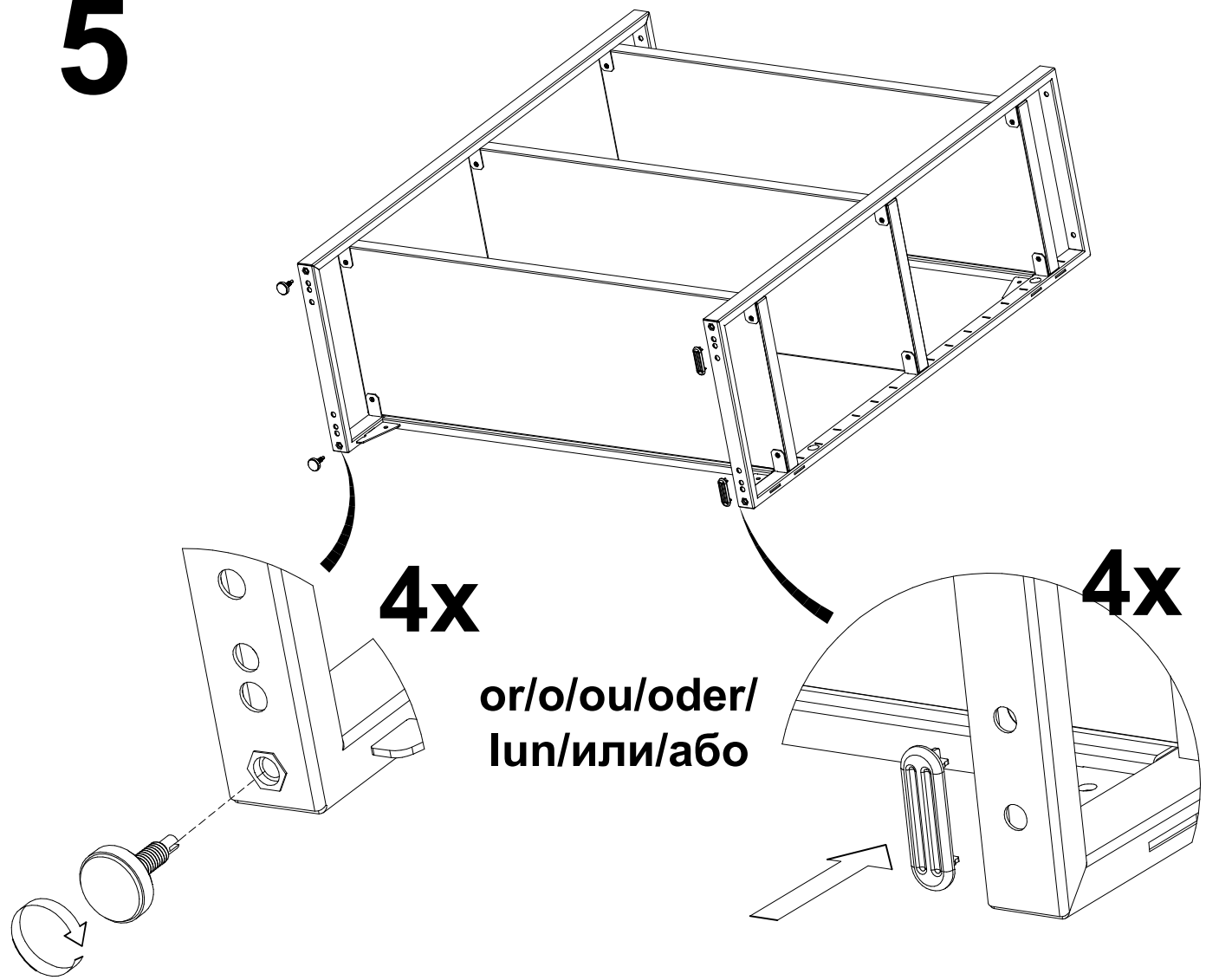
3



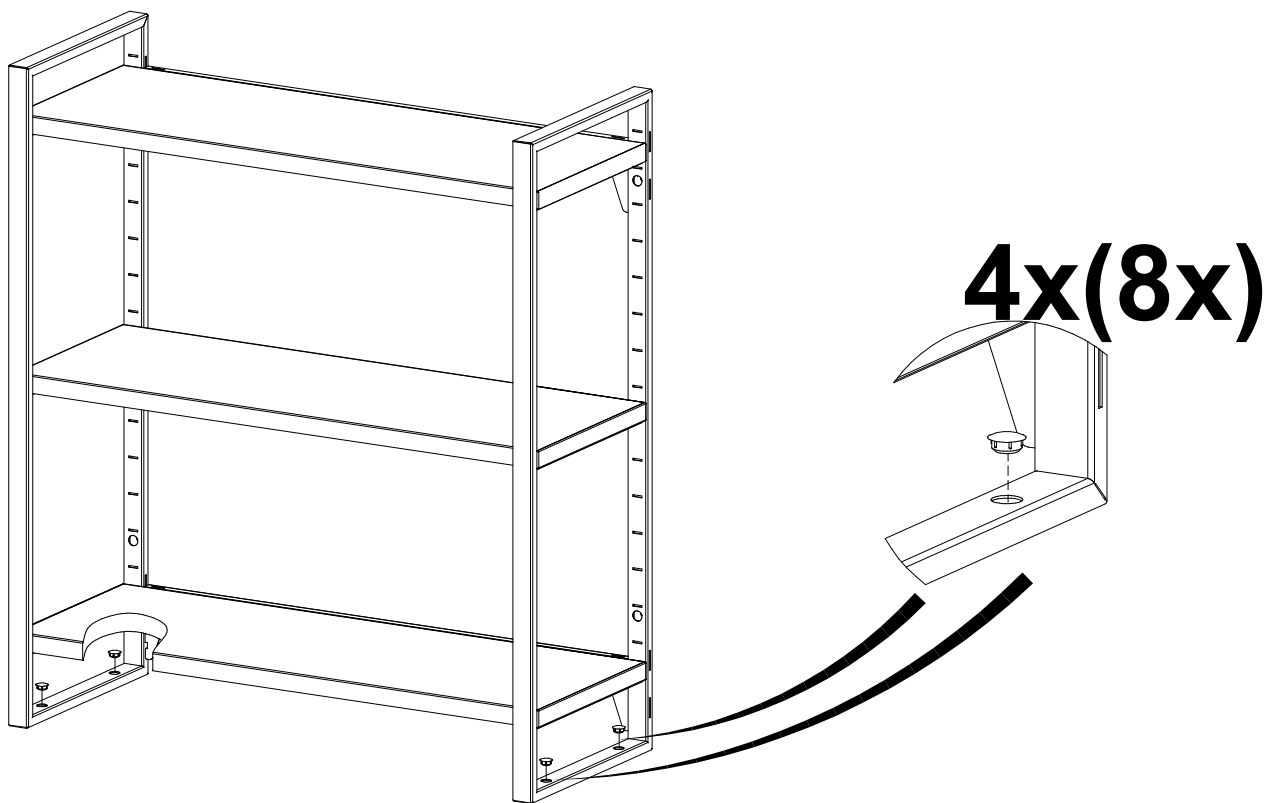
4

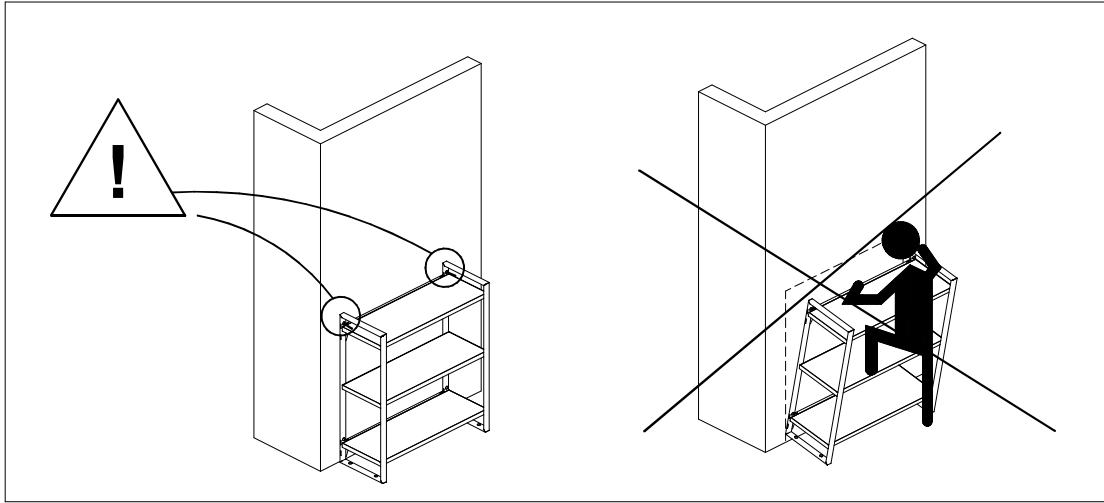


5

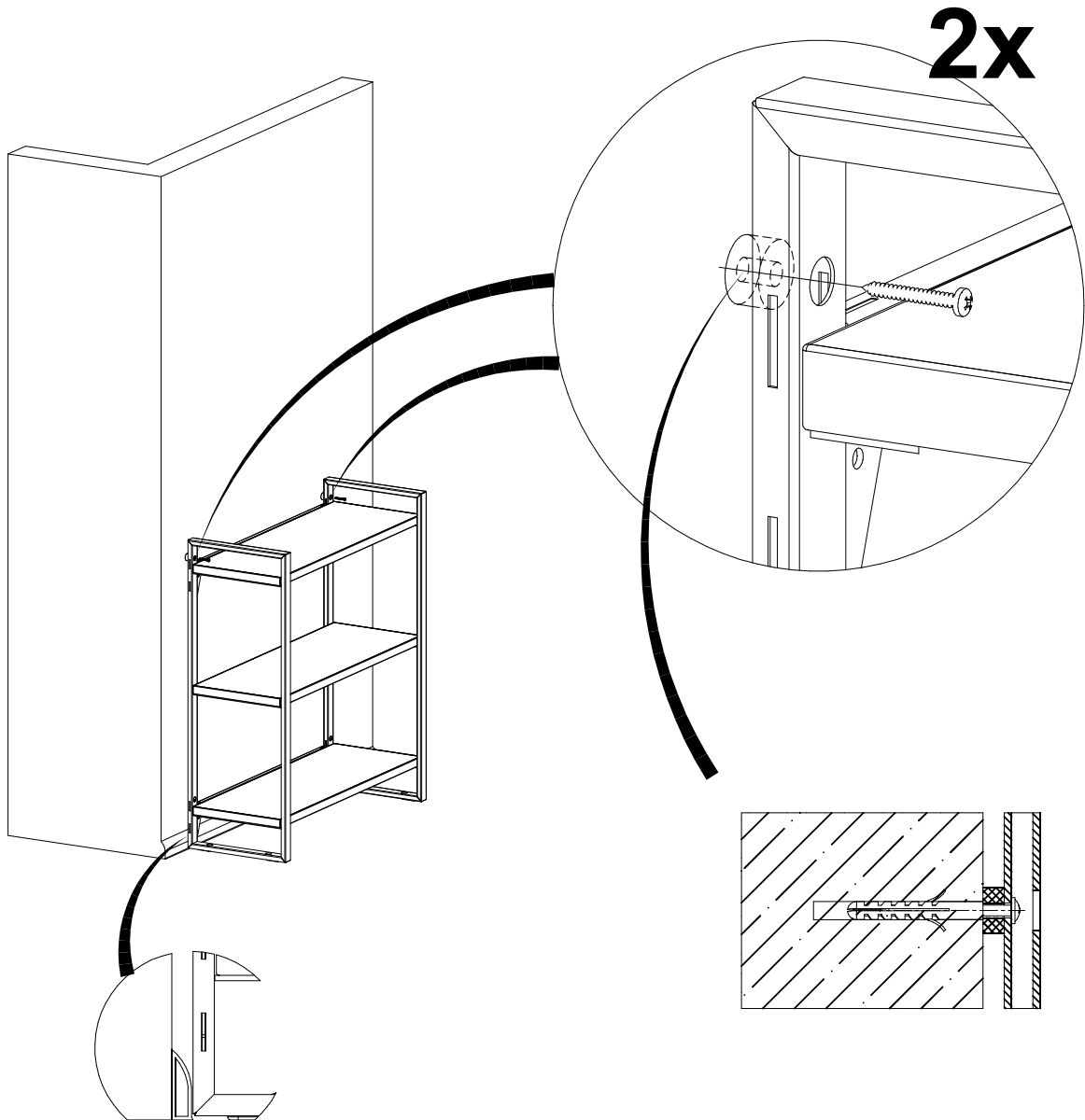


6



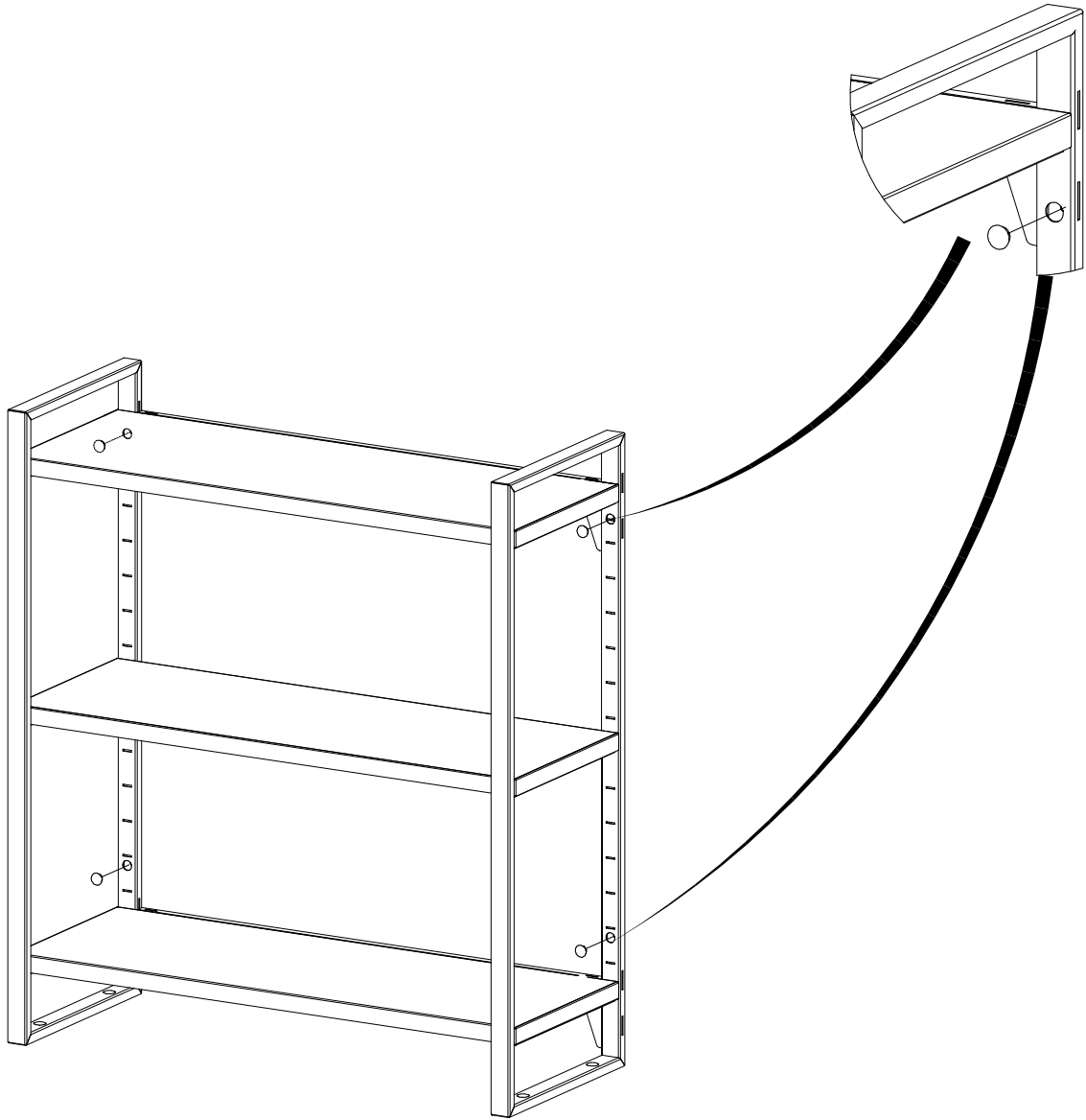


7

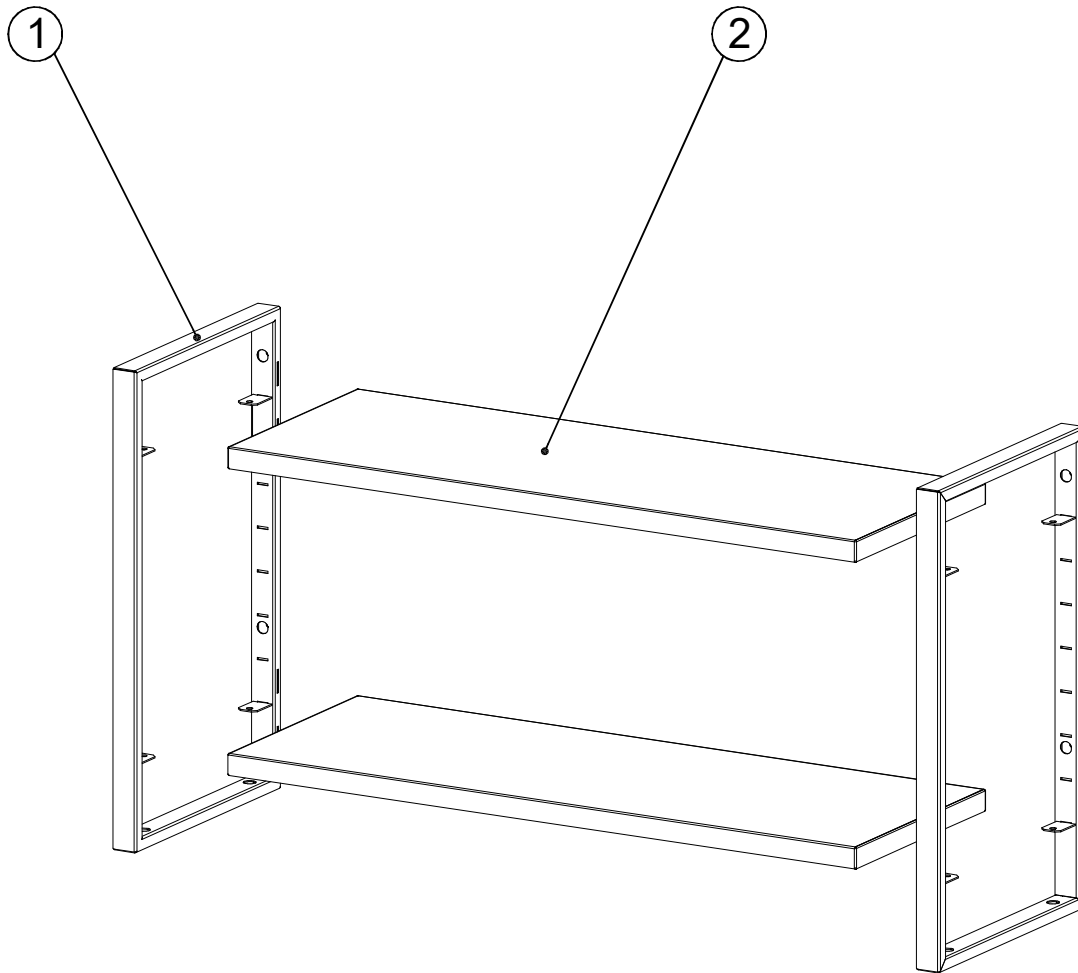


8

4x(6x)


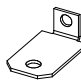




4.1 ИНСТРУКЦИЯ ПО СБОРКЕ (установка на стену)



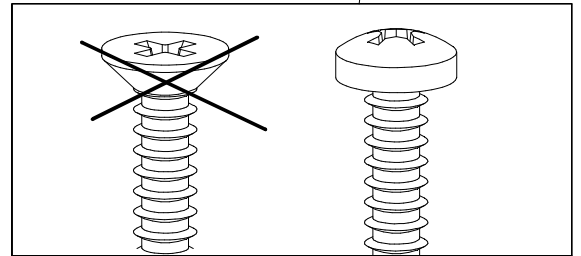
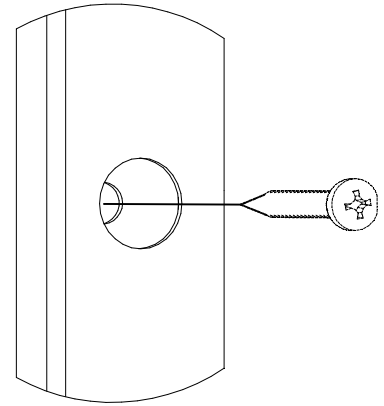
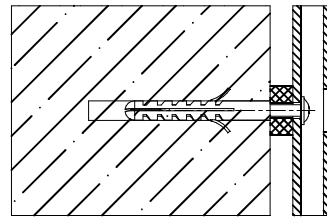
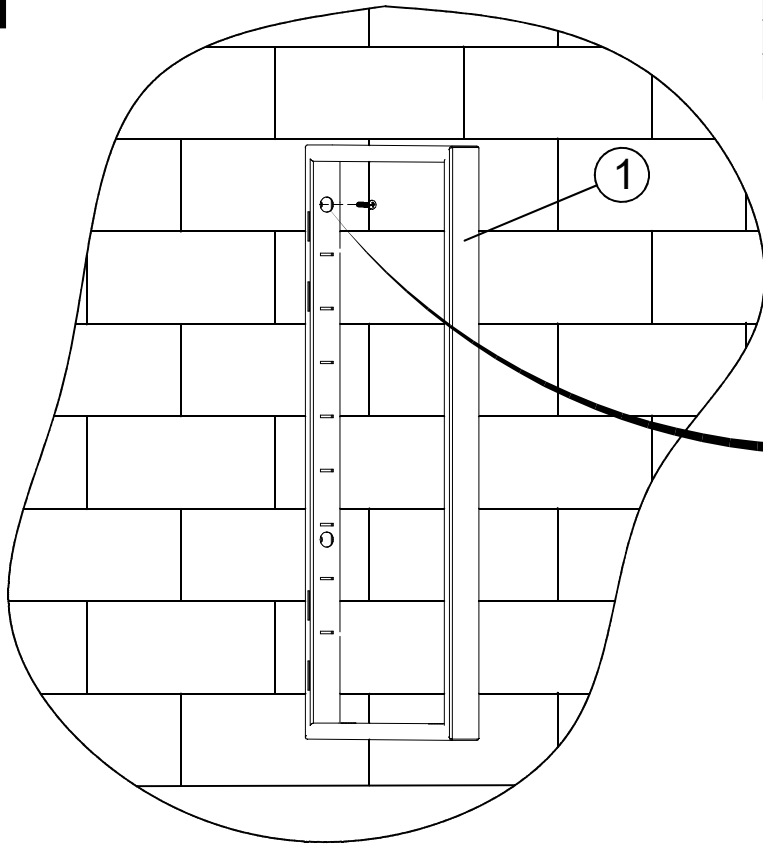
Ведомость деталей (настенные)

№	Наименование	Кол-во, шт	
		М 668x200-80	L 905x200-80
1	Рама боковая	2	2
2	Полка 80x20	3	4
4	Фурнитура (комплект)	1	1

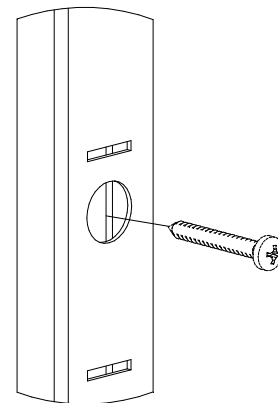
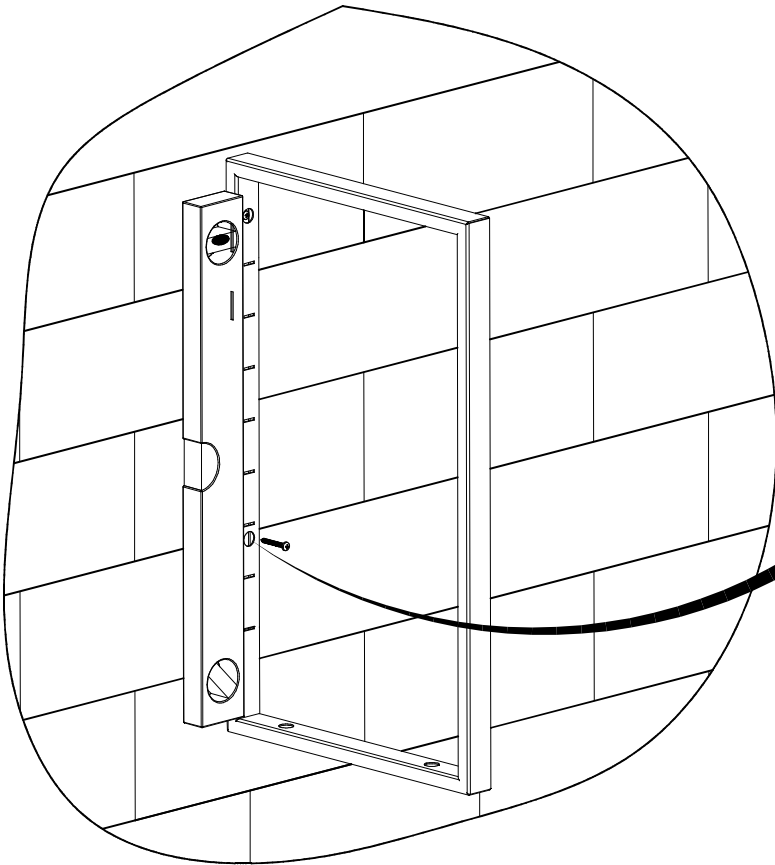
 3.5x19(22) DIN 7982	12x	16x
	12x	16x
	12x	12x
	4x	4x

4

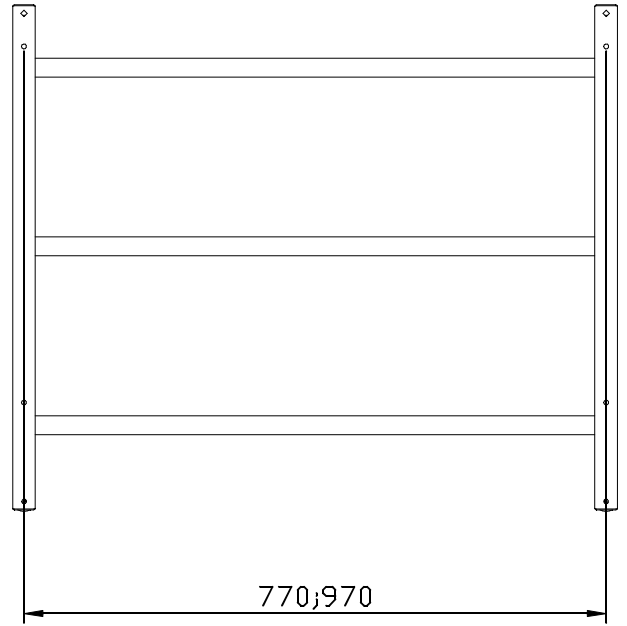
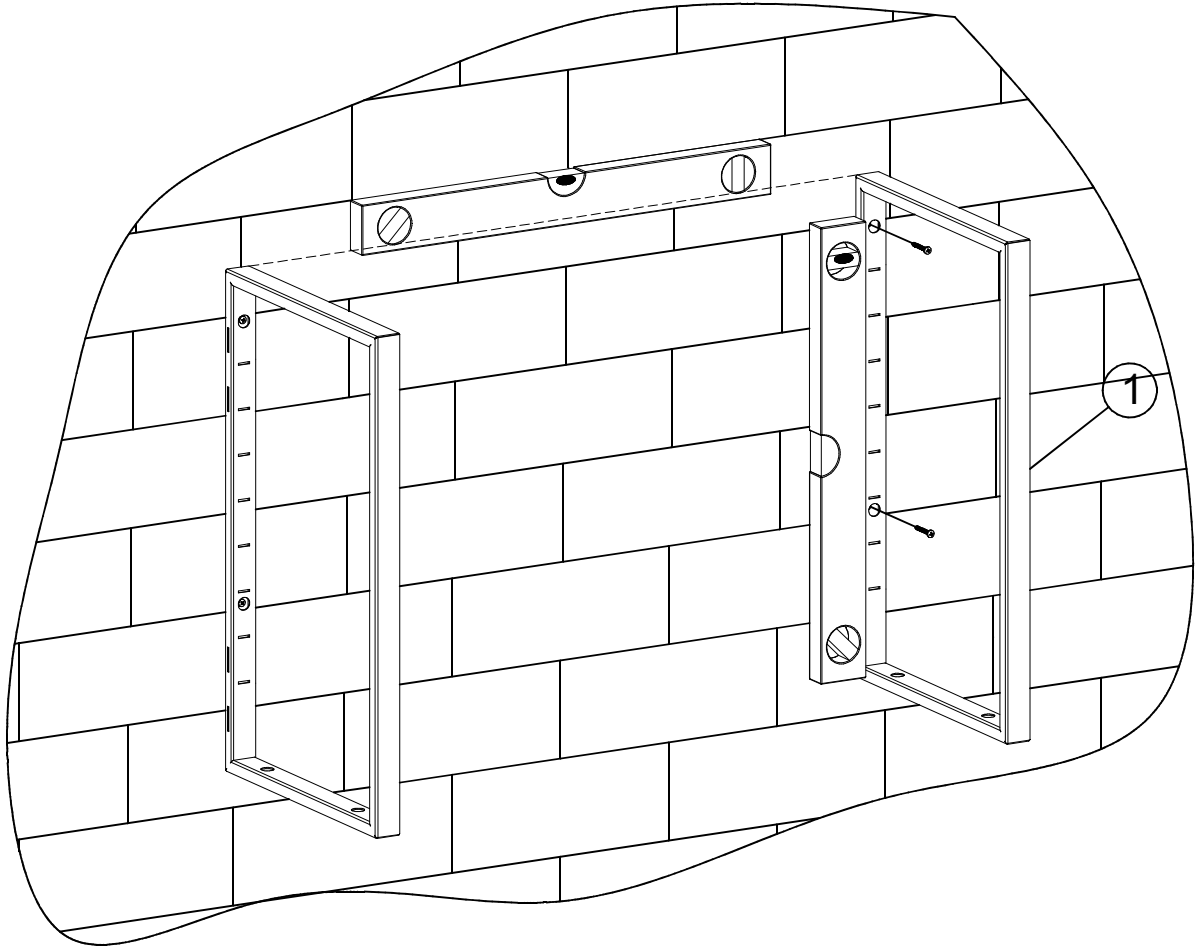
1



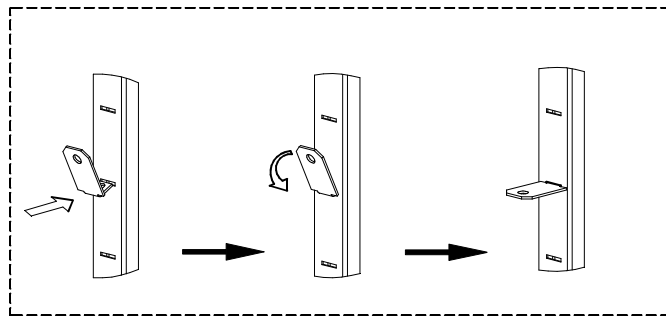
2



3

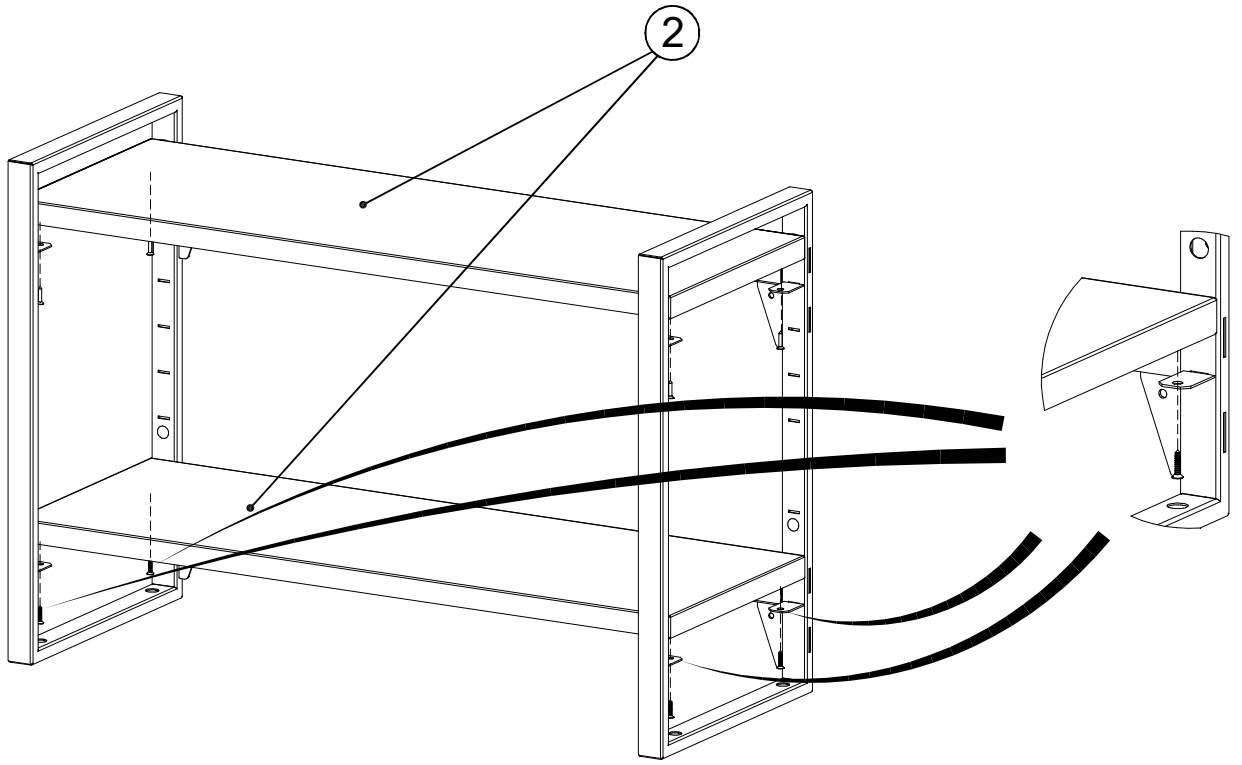


4

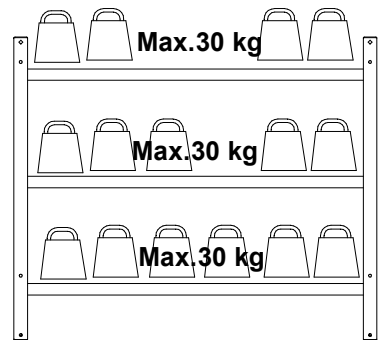
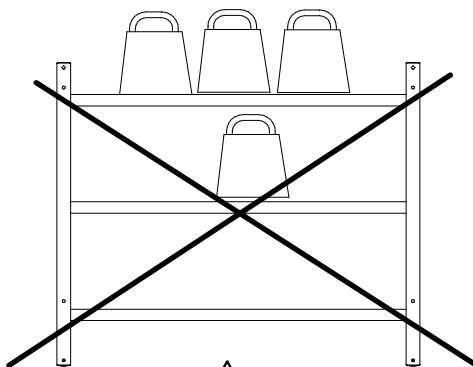
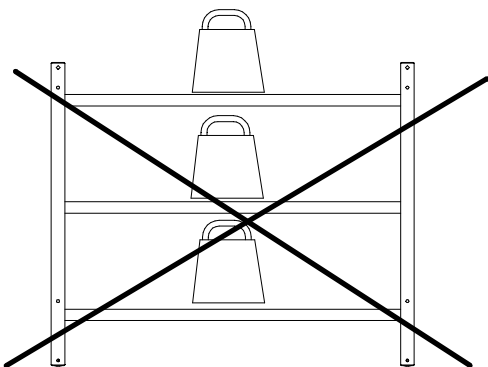
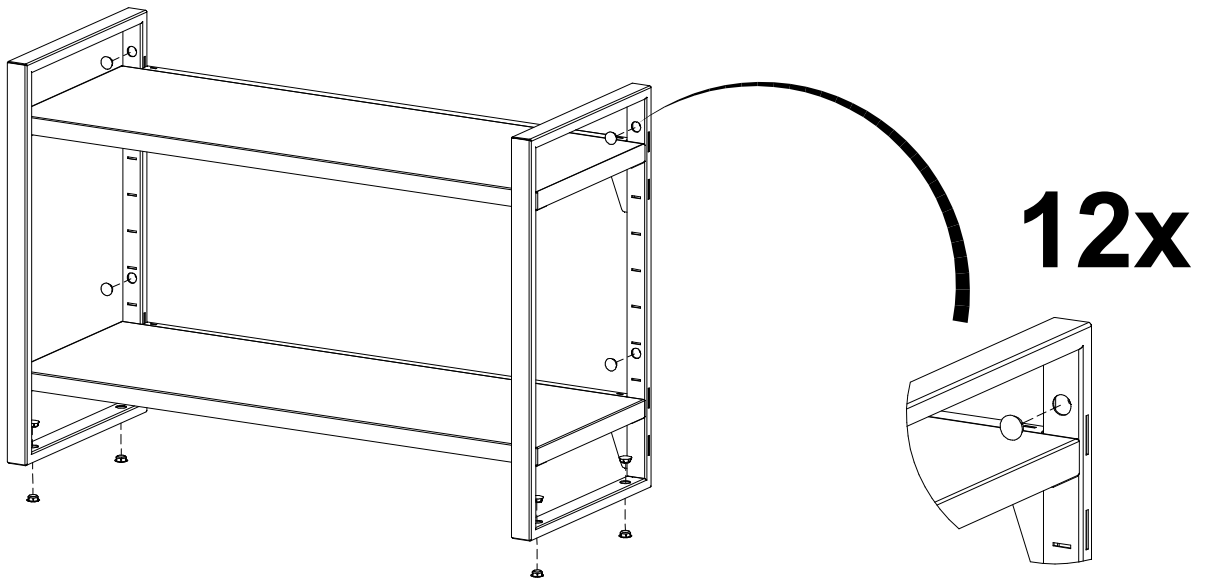


12x/16x

4



5



5. ОСОБЕННОСТИ ЭКСПЛУАТАЦИИ

Изделие может эксплуатироваться в помещениях при температуре окружающего воздуха от +5 до +40°C и относительной влажности не менее 45% не более 60%.

Полы в помещении должны соответствовать требованиям нормативных документов:

- СП 29.13330.2011 «Полы»

- РЕКОМЕНДАЦИИ по проектированию полов (в развитие СНиП 2.03.13 - 88 «Полы») МДС 31-1.98.

Во избежание опрокидывания изделия, его необходимо закрепить к несущим элементам стен с помощью крепежных элементов (дюбель и саморез).

Элементы для крепления к стене в комплект не входят, так как материал стен различен.

Необходимо использовать крепежные элементы, подходящие для ваших стен.

Для выбора подходящих крепежных средств обратитесь в специализированный магазин.

Не эксплуатируйте незакрепленный стеллаж, это может стать причиной получения тяжелых травм.

Расстояние от пола до нижней полки **не более 200мм**

Максимально допустимое расстояние между полками **не более 600мм**

6. ХРАНЕНИЕ, ТРАНСПОРТИРОВКА.

В разобранном виде изделие можно перевозить в упаковке изготовителя в горизонтальном положении всеми видами крытого транспорта или в контейнерах.

Требования по хранению: в сухом помещении, в упаковке изготовителя.

7. ГАРАНТИЙНЫЕ ОБЯЗАТЕЛЬСТВА

Гарантийный срок эксплуатации изделия - 1 год со дня продажи, а при отсутствии отметки о дате продажи – 1 год со дня изготовления товара.

Средний срок службы изделия – 5 лет.

Изготовитель не несёт ответственность за неисправность изделия и не гарантирует безотказную работу изделия в случаях: нарушений рекомендаций по транспортировке, хранению, эксплуатации; проведения ремонта некомпетентными лицами; умышленной порчи.

8. СЕРВИСНАЯ СЛУЖБА

Адрес ближайшей сервисной службы компании "Промет" Вы можете узнать через Интернет по адресу <http://www.safe.ru>.

Изделие изготовлено филиалом ООО «НПО ПРОМЕТ», 301602, Тульская область, г. Узловая, ул. Дубовская, д.2а.

Система управления качеством изготовителя сертифицирована на соответствие требованиям ИСО 9001

Система экологического менеджмента сертифицирована на соответствие требованиям ИСО 14001

Дата изготовления: _____

Отметка службы качества _____

! Производитель оставляет за собой право вносить изменения не ухудшающие характеристики изделия, без уведомления потребителя